

Español

MANUAL DEL PROPIETARIO

AUTOCLAVE BIOCLAVE
12 LITROS



PRESENTACIÓN DEL MANUAL

MANUAL DEL EQUIPO (INSTRUCCIONES DE USO)

Nombre Técnico: Autoclave

Nombre comercial: Autoclave

Modelo: Autoclave Bioclave 12L

Marca: Saevo

Proveedor / Fabricante:

Alliage S/A Indústrias Médico Odontológica
Rodovia Abrão Assed, Km 53 + 450m - CEP 14097-500
Ribeirão Preto - SP - Brasil
Tel: +55 (16) 3512-1212

Responsable Técnico: Daniel R. de Camargo

CREA-SP: 5062199650

Registro ANVISA nº: 10069210082

REF

77000001165 - Rev.: 04 - Agosto/22

ATENCIÓN

Para mayor seguridad:

Lea y entienda todas las instrucciones que contienen estas instrucciones de uso antes de instalar u operar este equipo.

Nota: estas instrucciones de uso deben ser leídas por todos los operadores de este equipo.

INDICE

02 PRESENTACIÓN DEL MANUAL

04 IDENTIFICACIÓN DEL EQUIPO

04 Indicación del equipo

04 Finalidad del equipo

05 Principios y fundamentos aplicados para el funcionamiento del producto

05 Descripción del Equipo

06 MÓDULOS, ACCESORIOS, OPCIONALES Y MATERIALES DE CONSUMO

09 ESPECIFICACIONES TÉCNICAS

09 Características generales

11 Dimensional

12 Simbología

13 INSTALACIÓN DEL EQUIPO

17 OPERACIÓN DEL EQUIPO

20 PRECAUCIONES, RESTRICCIONES Y ADVERTENCIAS

20 Recomendaciones para la conservación del equipo

20 Condiciones de transporte, almacenamiento y operación

20 Sensibilidad a condiciones ambientales previsibles, en situaciones normales de uso

20 Precauciones y advertencias “durante la instalación” del equipo

21 Precauciones y advertencias “durante la utilización” del equipo

22 Precauciones y advertencias “después” de la utilización del equipo

22 Precauciones y advertencias durante la “limpieza y desinfección” del equipo

22 Precauciones en caso de alteración en el funcionamiento del equipo

22 Precauciones a adoptar contra riesgos previsibles o inusuales, relacionados con la desactivación y abandono del equipo.

23 CONSERVACIÓN Y MANTENIMIENTO CORRECTIVO Y PREVENTIVO

23 Procedimientos adicionales para reutilización

23 Limpieza general

23 Desinfección

24 Limpieza interna (cámara de esterilización en inox y bandejas)

24 Limpieza de las tuberías

24 Limpieza del filtro

25 Tipos de embalaje para esterilización en autoclave

25 Sugerencia para la aplicación de la técnica usada para envolver los instrumentos y materiales

26 Control del proceso de esterilización con vapor saturado bajo presión

26 Mantenimiento de la calificación

26 Procedimiento de prueba con indicador biológico

26 Sistema ATTEST de Control Biológico para Esterilización por Vapor

26 Mantenimiento preventivo

26 Mantenimiento correctivo

27 IMPREVISTOS – SOLUCIÓN DE PROBLEMAS

27 GARANTÍA DEL EQUIPO

27 CONSIDERACIONES FINALES

IDENTIFICACIÓN DEL EQUIPO

Estimado cliente

Este manual le ofrece una presentación general de su equipo. Describe detalles importantes que podrán orientarlo en su correcta utilización, así como en la solución de pequeños problemas que eventualmente puedan ocurrir.

Aconsejamos su lectura completa y conservación para futuras consultas.



Indicación del equipo

Este equipo es para exclusivo uso odontológico, debiendo ser utilizado y manipulado por persona capacitada (profesional debidamente reglamentado, conforme legislación local del país) observando las instrucciones que contiene este manual.

Es obligación del usuario usar solamente el equipo en perfectas condiciones y proteger a sí, pacientes y terceros contra eventuales peligros.

Finalidad del equipo

La esterilización en autoclave tiene como objetivo destruir microorganismos bajo presión y temperaturas elevadas para prevenir infecciones y contaminación.

IDENTIFICACIÓN DEL EQUIPO

Principios y fundamentos aplicados para el funcionamiento del producto

La esterilización en autoclave ocurre al exponer el material contaminado al vapor de agua a alta presión y temperaturas elevadas, por tiempo suficiente. La humedad e el calor desnaturalizan irreversiblemente las enzimas y proteínas estructurales, destruyendo a los microorganismos.

El proceso incluye ciclos de compresión y de descompresión de manera a facilitar el contacto entre el vapor y los materiales contaminados. Los valores de presión son de orden de 1,3 a 2,1 kgf/cm² y temperaturas de 123°C a 133°C.

Descripción del equipo

Autoclave para esterilización a vapor, diseño moderno, de fácil operación, adecuada para consultorios odontológicos (clínica general, endodoncia, odontopediatría, ortodoncia, prótesis, dentística y estética).

Estructura de acero carbono, con pintura lisa de alto brillo a base de epoxi, polimerizada a 250°C, con tratamiento de fosfatizado resistente a la corrosión y materiales de limpieza.

Su cámara es fabricada en acero inoxidable* o aluminio*, ofreciendo larga durabilidad y resistencia a la constante variación de temperatura, con capacidad para 12 Litros.

Está revestida internamente con material aislante del calor, lo cual optimiza su funcionamiento y reduce el consumo de energía.

Está provisto de válvula anti-vacío, la cual evita que la puerta y el sello de seguridad se tranque, accionándose automáticamente cuando ocurre una excesiva presión. El sistema de sellado de la puerta es de silicona de alto desempeño, resistente a las variaciones de temperatura y presión, con excelente flexibilidad para amoldarse perfectamente a la superficie de contacto, evitando pérdidas. Posee un panel de control con LEDs y botones indicadores de las funciones, manómetro con escalas de presión y temperatura, agarre ergonómico con sistema de seguridad para despresurización automática, el cual evita el riesgo de accidentes en caso de apertura accidental.

Viene acompañada de manguera para la salida de vapor, vaso graduado, reservas de fusibles y 2 bandejas confeccionadas en acero inoxidable* o aluminio* totalmente perforadas para permitir la buena circulación del calor, ofreciendo buena calidad en la esterilización.

Principios básicos de funcionamiento de la autoclave:

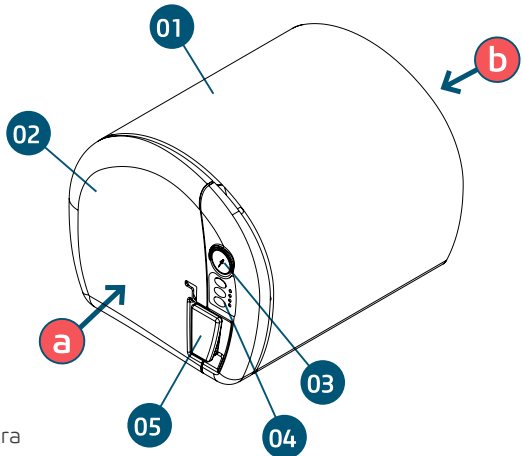
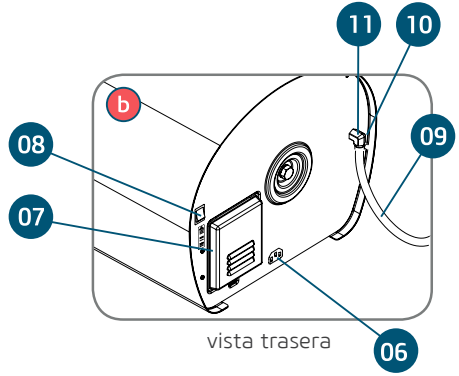
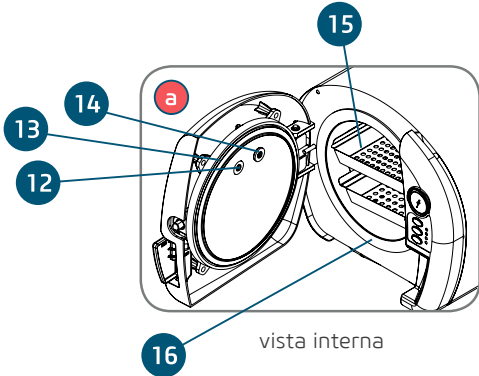
- Abastecimiento de la autoclave con agua.
- Calentamiento: Vapor de agua seguido de aumento gradual de presión.
- Esterilización: Temperaturas y presiones elevadas durante 16 minutos aproximadamente.
- Despresurización: Liberación del vapor y alivio de presión de la autoclave.
- Secado: Secado y resfriamiento del material hasta la temperatura que permita su retirada de la autoclave.

* Ítems opcionales

MÓDULOS, ACCESORIOS, OPCIONALES Y MATERIALES DE CONSUMO



El contenido de esta página es de carácter informativo, pudiendo el equipo presentarse de forma diferente de la ilustración. Por lo tanto, al adquirir el producto verifique la compatibilidad técnica entre el equipo, acoplamiento y accesorios.

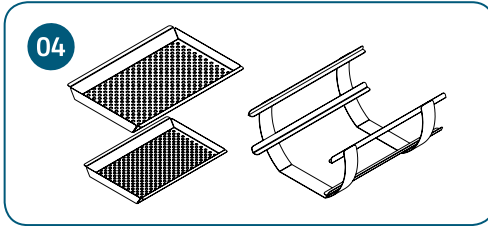
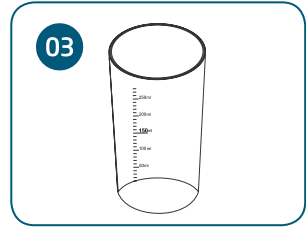
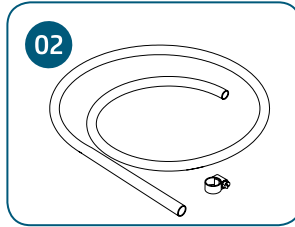
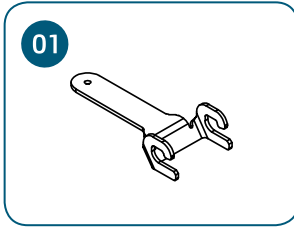


- 01 - Cuerpo del autoclave
- 02 - Puerta frontal
- 03 - Manómetro
- 04 - Panel de comando
- 05 - Palanca de apertura
- 06 - Enchufe el cable de alimentación
- 07 - Porta fusible
- 08 - Llave Enciende/Apaga
- 09 - Manguera de salida de vapor
- 10 - Abrazadera de fijación de la manguera
- 11 - Salida externa de vapor
- 12 - Válvula anti-vacío
- 13 - Anillo de sellado
- 14 - Sello de seguridad
- 15 - Bandejas

*16 - Cámara de esterilización "disponible en acero inoxidable o aluminio"

MÓDULOS, ACCESORIOS, OPCIONALES Y MATERIALES DE CONSUMO

Accesorios que vienen con autoclave



01. Agarrador bandeja:

Accesorio utilizado para manipular las bandejas, evitando el contacto directo del operador.

02. Manguera salida externa de vapor:

Este accesorio debe ser conectado y fijado a la salida externa de vapor a través de una abrazadera. Es responsable por la expulsión del vapor.

03. Vaso graduado:

Es usado para dosificar la cantidad de agua destilada necesaria para cada ciclo de esterilización.

04. Bandejas y soporte:

Soporte con dos bandejas, sirven para evitar que los materiales a ser esterilizados estén en contacto con las paredes laterales de la cámara, del fondo y del agua.

ATENCIÓN:

El material a ser esterilizado no debe de forma alguna entrar en contacto con las paredes internas de la cámara.



Atención

- El uso de cualquier parte, accesorio o material no especificado o previsto en estas instrucciones de uso es de total responsabilidad del usuario.

MÓDULOS, ACCESORIOS, OPCIONALES Y MATERIALES DE CONSUMO

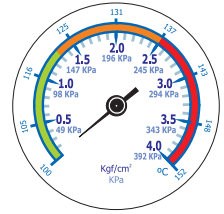
Características y funcionamiento

Manómetro

Es utilizado para controlar la temperatura y la presión. Su escala varía de 0 kgf/cm² a 4,0 kgf/cm² y de 100°C a 152 °C de temperatura.

Tolerancia de variación del manómetro:

Dividir la escala del manómetro en tres partes iguales. Para la primera parte, la tolerancia es de 3%, para la segunda es de 2%, y para la tercera es de 3%.

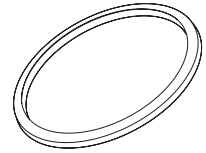


Anillo de sellado

Es utilizado para sellar la puerta.

IMPORTANTE:

Si el anillo de sellado se desplazara de su alojamiento, solicite la presencia de un técnico autorizado para que haga el mantenimiento del equipamiento.



Sello de seguridad y válvula anti-vacío

Localizados en la parte interior de la puerta, cumplen la función de disminuir la presión de la cámara, en el caso de que ésta sobrepase los presión de trabajo. La válvula anti-vacío cumple la misma función, además de disminuir la presión de la cámara si ésta fuera negativa (vacío).

IMPORTANTE:

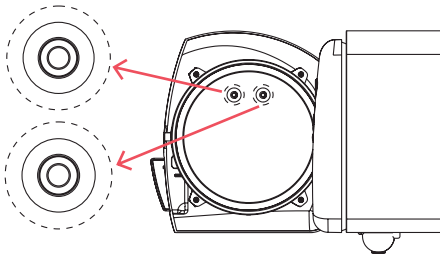
Si durante el proceso de esterilización se abrieran las válvulas, éstas pueden ser rearmadas por el propio operador, sin embargo, se debe respetar el tiempo de enfriamiento adecuado, para evitar accidentes con quemaduras.

Si la apertura de las válvulas se repitiera, solicite la presencia de un técnico autorizado Alliage.

NOTA: Efectuar la sustitución del sello de seguridad y válvula anti-vacío en el período "de 36 meses", de ser necesario sustitúyalo antes del período indicado, solicite la presencia de un técnico autorizado Alliage.

Válvula anti-vacío

Sello de seguridad



Panel

Localizado en la parte frontal del autoclave, contiene los controles necesarios para operar el equipamiento.

4 A - Inicio de ciclo

4 B - Secado

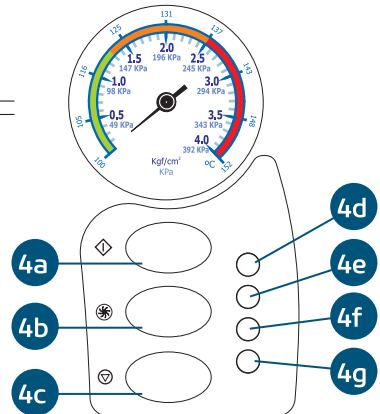
4 C - Anular

4 D - equipamiento encendido

4 E - Calentamiento / esterilización

4 F - Secado

4 G - Fin de ciclo

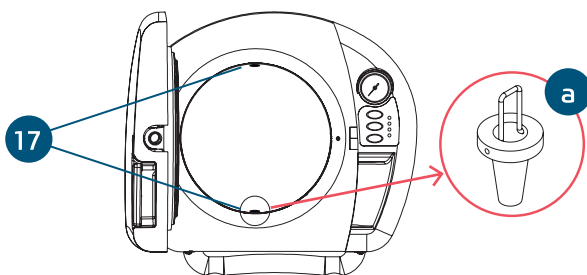


MÓDULOS, ACCESORIOS, OPCIONALES Y MATERIALES DE CONSUMO

Características y funcionamiento

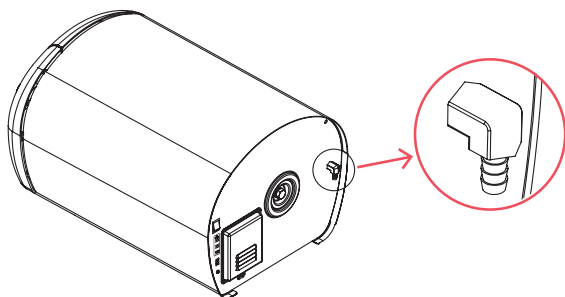
Salidas internas de vapor

Son orificios localizados en la pared posterior interna de la cámara (17), hacen de conductos para el vapor hasta la válvula de control de presión. Obs.: En el orificio inferior se encuentra un filtro de protección (a), el cual impide la entrada de residuos sólidos en los conductos de salida de vapor.



Salida externa de vapor

Puntero para manguera 5/16", ubicado en la parte posterior del autoclave, es responsable por la salida externa del vapor.



ESPECIFICACIONES TÉCNICAS

Características generales

Modelo

Autoclave 12L

Alimentación

127 / 220 V~ (Bivolt)

Frecuencia

50/60 Hz

Potencia

1600W

Modo de operación

Continuo

Protección contra penetración nociva de agua o material reducido a partículas

IPX0

ESPECIFICACIONES TÉCNICAS

Presión de esterilización

1,7 kgf/cm² ± 0,4 (1,3 a 2,1kgf/cm²)

Temperatura de operación

128 °C ± 5 (123 a 133°C)

Tempos de esterilización

16 minutos

Volumen

12 Litros

Diámetro da cámara

214mm

Profundidad de la cámara

318mm

Consumo de agua por ciclo

150 - 200ml

Peso neto / peso bruto

23 Kg / 26 Kg

Fusibles de protección

(F1/F3) 127/220 V~ - T20A L 250V

(F2) 127/220 V~ - T0,5A L 250V

Tiempo de ciclo completo

60 minutos

Valor aproximado, puede variar en función del tipo y volumen del material, oscilaciones en al red, etc...

Tolerancia de variación del manómetro

Dividir la escala del manómetro en tres partes iguales. Para la primera parte, la tolerancia es de 3%, para la segunda es de 2%, y para la tercera es de 3%.

**Advertencia**

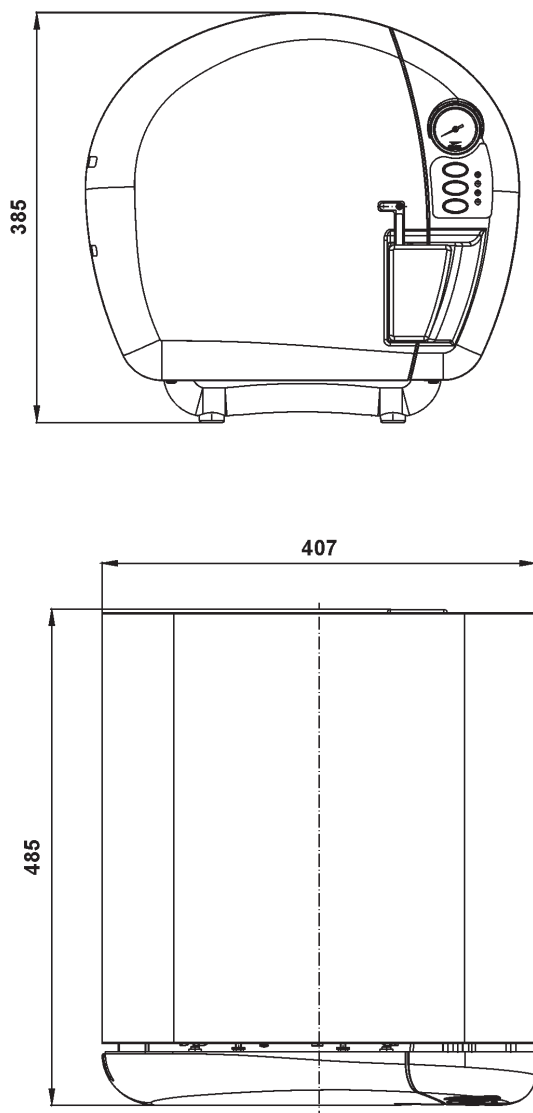
Cuidado al utilizar este equipo junto con otros equipos que puedan moverse, para evitar colisiones.

Atención

Los materiales utilizados en la construcción del equipo son biocompatibles.

ESPECIFICACIONES TÉCNICAS

Dimensiones (mm)



* Para la instalación de la Autoclave en nichos/armarios, considerar el aumento de 50mm en la longitud total del producto.

ESPECIFICACIONES TÉCNICAS

SIMBOLOGIA

Los siguientes símbolos son usados tanto en este manual como en el producto. Asegúrese que usted entiende plenamente cada símbolo y siga las instrucciones que lo acompaña.



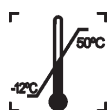
Frágil, manipular con cuidado



Apilamiento máximo



Proteger de la lluvia



Límite de temperatura



Este lado para arriba



Proteger da luz solar



Atención



Advertencia general



Tierra de protección



Número del catálogo



Número del modelo



Modelo



Número de serie



Fabricante



Fecha de Fabricación



Instrucciones de uso

O.K.

Indica fin de ciclo



Indica que el aparato está en modo de calentamiento



Indica que el aparato está en modo de esterilización



Indica ciclo cancelado



Indica secado



Indica inicio de ciclo



Indica que el aparato está conectado



Parte aplicada tipo B



Posición de apagado



Posición de Encendido



Acción obligatoria



Fusible

INSTALACIÓN DEL EQUIPO



La instalación de este equipo requiere asistencia técnica especializada (Alliage). Solicite la presencia de un técnico representante Alliage en la pos-venta más próxima, o a través del servicio de Atención Alliage: +55 (16) 3512-1212.

Consideraciones a tener en cuenta para la seguridad

- Nunca toque la salida externa del vapor y, una vez culminada la esterilización, evite tocar las superficies del autoclave. El uso indebido podría causarle quemaduras. El fabricante no se responsabiliza por procedimientos incorrectos que puedan causar accidentes.
- No permita que los pacientes, y especialmente los niños, se aproximen al autoclave.
- Acostúmbrese a verificar que la palanca de apertura de la puerta esté debidamente encajada antes de ser usada. De no ser así, el anillo de sellado podría salirse de lugar.
- Antes de utilizar el autoclave, verifique la limpieza interna de la cámara y constate que la tela del filtro de protección esté totalmente limpia, libre de residuos.
- Al soltar la palanca de apertura, la puerta del autoclave debe abrirse con facilidad. Verifique que la despresurización sea completa: la aguja del manómetro deberá estar en la posición "0" (cero). Nunca haga fuerza para abrir el autoclave.
- Si uno de los dispositivos de seguridad fueran activados (escape súbito de vapor), generalmente ocasionado por la obstrucción del orificio interno de la salida de vapor o por obstrucción de la válvula de control de presión, aguarde la total despresurización para entonces desconectar el autoclave.

INSTALACIÓN DEL EQUIPO

- Utilice solamente la manguera suministrada por el fabricante, u otra de material semejante, evitando de esta forma que ésta se derrita al ser expuesta al vapor, lo que ocasionaría la obstrucción en la salida externa de vapor.

- Recomendamos que lea este manual en su totalidad. Utilícelo como fuente de consulta.

Protección contra sobrecorriente

El equipamiento cuenta con dispositivo de seguridad contra sobrecorriente, el cual consiste en fusibles.

Providencias especiales o condiciones particulares para instalación

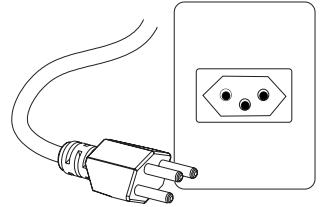
- Instale el autoclave en un lugar nivelado y firme, a una altura aproximada de 80 cm. del piso. Deje espacio suficiente para trabajar con los materiales a ser esterilizados.

- Verificar que el conductor de tierra esté conectado correctamente.

- Nunca utilice conectores, extensiones o transformadores de voltaje.

- Verifique que la red eléctrica sea compatible con la especificada en el equipamiento. Si no fuera de esta forma, invierta la posición de la llave.

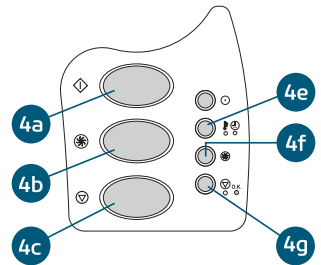
- Es necesaria la utilización de enchufe superior a 10A, en donde será conectado el enchufe estandarizado por la Norma ABNT NBR 14136, conforme la figura al lado:



Calibración de altitud operativa

Para realizar la calibración de altitud, presione las teclas (4a) y (4b) y encienda el autoclave. Pulse las teclas simultáneamente hasta que se enciendan los LED (4e) y (4f). Retire todos los objetos del interior del autoclave, incluidas las bandejas. Coloque 200 ml de agua desmineralizada o destilada dentro del autoclave, a través del vaso medidor, y cierre la tapa.

Para iniciar el procedimiento de calibración, presione el botón (4c). La calibración tarda 50 minutos si el autoclave inicia el procedimiento en frío, y el proceso puede tardar más si el autoclave está caliente. Una vez finalizada la calibración, se emitirán pitidos y se encenderá el led (4f). En caso de fallo de calibración, se emitirán pitidos y se encenderá el led (4g).



INSTALACIÓN DEL EQUIPO

Sustituyendo los fusibles

Con ayuda de una llave tipo Philips, suelte la tapa (09) del compartimiento de la placa electrónica, a continuación retire el fusible roto y coloque el nuevo (19) en la posición indicada.

ATENCIÓN:

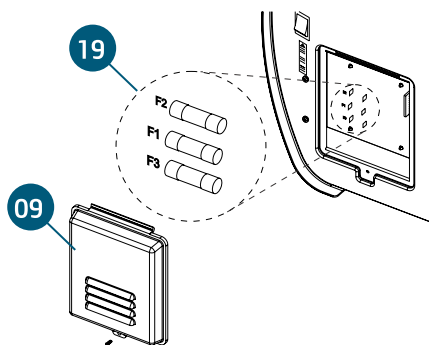
Antes de efectuar la instalación o sustitución de los fusibles, desconecte el enchufe de la corriente eléctrica.

Fusibles que acompañan la Autoclave:

- 2 fusibles de 20A instalados en el equipamiento (F1/F3) + 1 reserva;
- 1 fusible de 0,5A instalado en el equipamiento (F2) + 1 reserva.

ATENCIÓN:

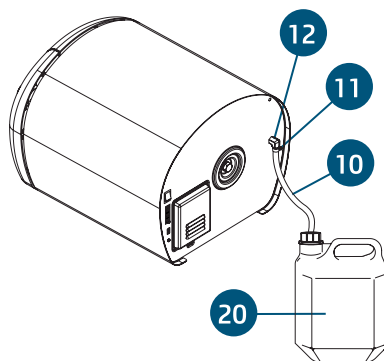
- Después de efectuar el primer cambio es aconsejable tener siempre fusibles de reserva.
- Todos los fusibles deben instalarse independiente del voltaje de la red.



Preparación

Conecte y fije la manguera de goma (10) utilizando la abrazadera (11) en la extremidad de la salida externa de vapor (12) localizada en la parte posterior del autoclave. La otra extremidad debe ser colocada dentro de un recipiente con agua (20) o para un desagüe capaz de soportar altas temperaturas.

Para garantizar que la circulación de agua o vapor por la manguera no se obstruya, manténgala ligeramente estirada, evitando que se doble formando pliegues y sifones en forma de curva.



Advertencia

Utilice solamente la manguera suministrada por el fabricante, u otra de material semejante, evitando de esta forma que ésta se derrita al ser expuesta al vapor, lo que ocasionaría la obstrucción en la salida externa de vapor.

INSTALACIÓN DEL EQUIPO

Abra la puerta frontal elevando totalmente la palanca de apertura, enseguida empújela para la izquierda, verifique internamente si las bandejas (16) están correctamente colocadas.

Deberá tener dos bandejas, quedándose la mayor en la parte superior.

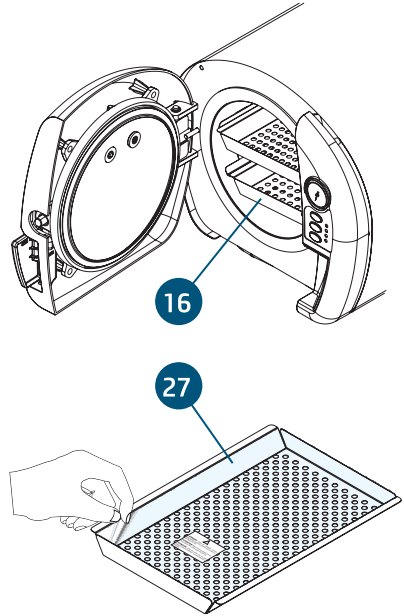


Advertencia

- Antes del primer uso, por favor saque la película protectora, que está envuelta la bandeja (27).
- El tomacorriente hembra debe ser del tipo bipolar con puesta a tierra - tres pines (2 pines planos y 1 redondo). Verificar que el conductor de tierra esté conectado correctamente.

ATENCIÓN:

La conexión de tierra es muy importante para la seguridad del operador y la garantía del equipamiento. Por esta razón, el pino central (conexión a tierra) nunca debe ser retirado o cortado.



OPERACIÓN DEL EQUIPO

- 1) Conecte el enchufe en su respectivo tomacorriente.
- 2) Abra la puerta frontal elevando la palanca de apertura, y empujándola hacia la izquierda, verifique la limpieza del autoclave.
- 3) Coloque en el interior del autoclave, usando el vaso dosificador (21), la siguiente cantidad de agua:
Autoclave parcialmente lleno – 150ml
Autoclave totalmente lleno – 200ml
Utilice solamente agua desmineralizada, o destilada. Si no utiliza agua desmineralizada o destilada, las válvulas internas pueden obstruirse, el instrumental puede mancharse, y la garantía no será válida.
- 4) Todo material a ser esterilizado deberá ser lavado, enjuagado y secado previamente.
- 5) Cierre la puerta del autoclave apoyando la puerta en el tanque, empujando totalmente la palanca de apertura hacia la derecha y apretándola hacia abajo (23). Verifique que la misma quede bien cerrada. Es muy importante que el autoclave cierre correctamente para evitar accidentes y quemaduras.
- 6) Ligue a chave geral, observe que no painel frontal acenderá o Led (4D) cor verde, indicando que a autoclave esta ligada.

Al encender el Autoclave, se emitirá una señal sonora, indicando el voltaje que tiene el Autoclave;
- 2 bips: 127 V~.
- 1 bip: 220 V~.

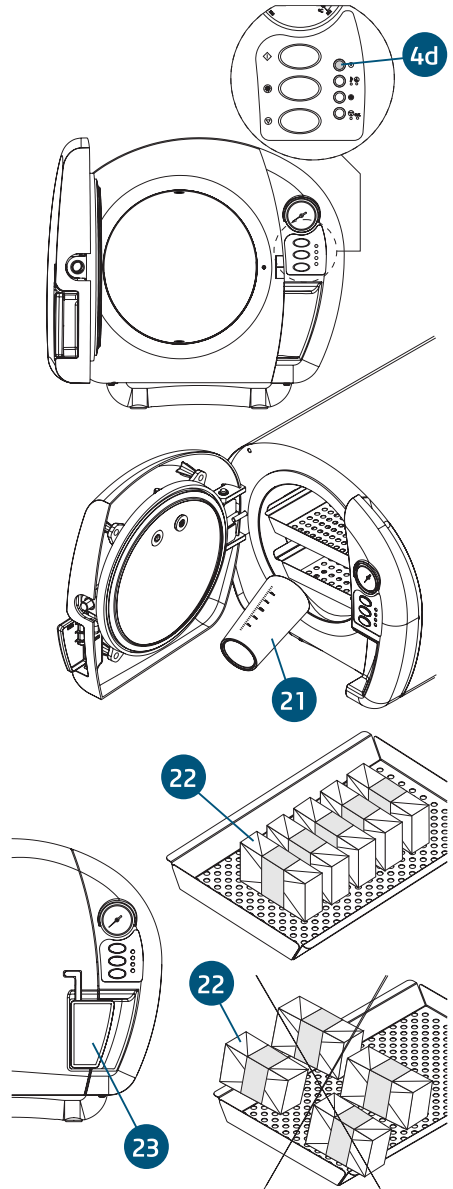
IMPORTANTE:

No utilice papel tipo kraft / TNT como envoltorio de los materiales a ser esterilizados (Tipos de envases de esterilización en autoclave, consulte la página 25). Observar las normas locales vigentes en cada país respecto a la preparación del material a ser esterilizado.

Coloque los envoltorios (22) en el interior, bien distribuidos y empaquetados, dejando un espacio entre ellos para que le vapor circule uniformemente.

ATENCIÓN:

El material a ser esterilizado (22) no debe de forma alguna entrar en contacto con las paredes internas de la cámara.



OPERACIÓN DEL EQUIPO

7) Presione la tecla (4A) inicio de ciclo, automáticamente el autoclave iniciará el calentamiento, escuchándose la señal sonora de 2 bips y encendiéndose el LED (4E) color verde (V1). El tiempo de calentamiento varía de acuerdo con la cantidad de material a ser esterilizado. Después del calentamiento y alcanzando la temperatura de $128^{\circ}\text{C} \pm 5$, el autoclave pasará a trabajar en el modo de esterilización con presión de $1,7 \pm 0,4 \text{ kgf/cm}^2$ (24), el LED (4E) cambiará de color, pasando de verde (V1) a amarillo (A), debiendo quedar así por un período de 16 minutos.



Atención

Si el ciclo se inicia con el autoclave caliente, el LED (4E) en verde y el LED (4F) en azul se encenderán hasta que el autoclave alcance la temperatura de inicio del ciclo, entonces el ciclo se inicia automáticamente.

8) Una vez terminado el ciclo de esterilización, el autoclave abrirá automáticamente la válvula de descarga despresurizando el autoclave y después de tres minutos emitirá 10 bips. El LED (4F) de color azul se encenderá, indicando que el modo de secado.



Atención

Para secar el material esterilizado, la puerta del Autoclave puede permanecer cerrada o entreabierta (25), pero no debe estar completamente abierta debido a la alta temperatura, momento en el cual el usuario nunca podrá tocar las áreas internas del Autoclave, evitando el riesgo de accidentes y quemaduras.

El ciclo de secado es de 20 minutos, para autoclave de tanque de aluminio el tiempo es de 18 minutos. Al final, el autoclave emitirá 3 bips, encendiendo el LED (4G) color verde (V2), indicando el fin del ciclo.

Si el material no está completamente seco, puede optar por la función de secado extra, presione la tecla (4B), el LED azul (4F) se encenderá indicando el comienzo de un nuevo ciclo de secado. Si el operador encuentra que el material ya está seco, puede cancelar el ciclo presionando la tecla (4C).

9) Si fuera necesario interrumpir el ciclo de esterilización, presione la tecla de cancelación de ciclo (4C). Aguarde que el autoclave se despresurice totalmente antes de abrir la puerta.



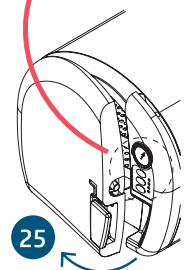
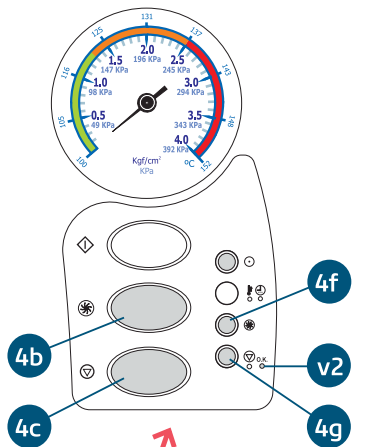
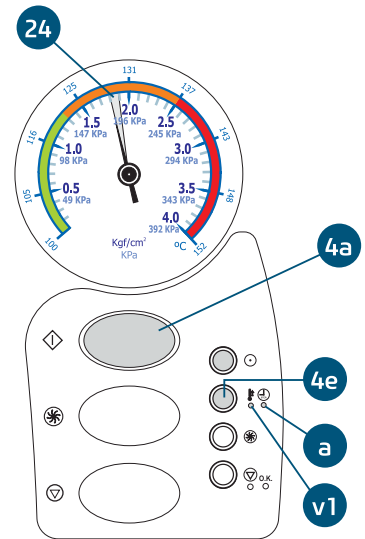
Advertencia

En el caso de un corte de energía o apagado involuntario del equipo durante el proceso de esterilización, es obligatorio reiniciar el ciclo para garantizar una esterilización adecuada.

Al restablecerse la energía, el Led naranja (4G) se encenderá y parpadeará, activando la válvula de descarga durante 3 minutos, durante este período no estará disponible ninguna función.

Presione la tecla (4b) para liberar el uso del Autoclave, el LED naranja (4G) se apagará.

Al restablecerse la energía, verifique el nivel de agua, si fuera necesario, complete adecuadamente hasta alcanzar la cantidad especificada, y reinicie el ciclo.



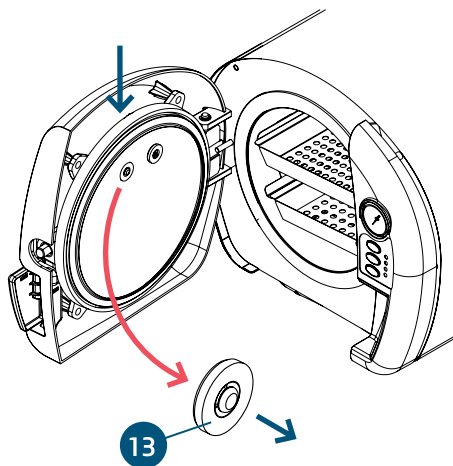
OPERACIÓN DEL EQUIPO

Rearmando las válvulas (sello de seguridad y válvula anti vacío)

En el caso de apertura de la válvula (13) durante el proceso de esterilización, las mismas podrán ser rearmadas por el propio operador. Abra la puerta frontal de su autoclave y aguarde a que se enfríe por completo. Proceda de acuerdo al dibujo, presionándolas para que vuelvan a la posición inicial. Si la apertura de las válvulas se repitiera, solicite la presencia de un técnico autorizado Alliage.

CUIDADO:

ALTA TEMPERATURA. Antes de efectuar el procedimiento descrito arriba, espere a que se enfríe.



PRECAUCIONES, RESTRICCIONES Y ADVERTENCIAS

Recomendaciones para la conservación del equipo

Su equipo fue proyectado y perfeccionado dentro de los estándares de la moderna tecnología. Todos los aparatos necesitan cuidados especiales, que muchas veces son olvidados por diversos motivos y circunstancias, aquí están algunos recordatorios importantes para su día a día. Procure observar estas pequeñas reglas que, incorporadas a la rutina de trabajo, le proporcionarán gran economía de tiempo y evitarán gastos innecesarios.

Condiciones de transporte, almacenamiento y operación

El equipo debe transportarse y almacenarse con las siguientes observaciones:

- Con cuidado, para no sufrir caídas ni impactos.
- Con protección de humedad, no exponer a lluvias, salpicaduras de agua o piso humedecido.
- Mantener en lugar protegido de lluvia y sol directo e en su embalaje original.
- Al transportar, no moverlo en superficies irregulares y proteger el embalaje de la lluvia directa respetando el apilamiento máximo informado en la parte externa del embalaje.

Condiciones ambientales de transporte o almacenamiento:

- Faja de temperatura ambiente de transporte o almacenamiento -29°C a +60°C.
- Faja de humedad relativa de transporte o almacenamiento 20% a 90%.
- Faja de presión atmosférica 500hPa a 1060 hPa (375 mmHg a 795 mmHg).

Condiciones ambientales de operación:

- Faja de temperatura ambiente de funcionamiento +10°C a +40°C.
- Faja de temperatura ambiente recomendada +21°C a +26°C.
- Faja de humedad relativa de funcionamiento 30% a 75%.
- Faja de presión atmosférica 600 hPa a 1060 hPa (450 mmHg a 795 mmHg).
- Altitud de operación: ≤4000m.

Atención

El Equipo mantiene su condición de seguridad y eficacia, desde que se mantenga (almacene) conforme mencionados en esta instrucción de uso. De esta forma, el equipo no perderá o alterará sus características físicas y dimensionales.

Sensibilidad a condiciones ambientales previsible en situaciones normales de uso

- El equipamiento ha sido proyectado para no ser sensible a interferencias como campos magnéticos, influencias eléctricas externas, descargas electrostáticas, la presión o variación de presión, desde que el equipamiento sea instalado, mantenido, limpio, conservado, transportado y operado conforme las instrucciones de uso.

Precauciones y advertencias “durante la instalación” del equipo

- Este equipo solo podrá ser desembalado e instalado por un técnico autorizado Alliage, bajo pena de pérdida de la garantía, pues solamente él posee las informaciones, las herramientas adecuadas y el o entrenamiento necesario para ejecutar esta tarea.
- El fabricante no se responsabiliza por daños o accidentes causados proveniente de mala instalación efectuada por técnico no autorizado Alliage.
- Solamente después que el equipo haya sido instalado y debidamente testado por el técnico autorizado Alliage, es que estará pronto para iniciar las operaciones de trabajo.
- Instale el autoclave en un lugar nivelado y firme, a una altura aproximada de 80 cm del piso. Deje espacio suficiente para trabajar con los materiales a ser esterilizados.
- Instale el equipo en un lugar donde no será dañado por la presión, temperatura, humedad, luz solar directa, polvo o sales.

PRECAUCIONES, RESTRICCIONES Y ADVERTENCIAS

- El equipo no deberá someterse a inclinación vibraciones excesivas, o choques (incluyendo durante transporte y manipulación).
- Este equipo no fue proyectado para uso en ambiente donde vapores, mezclas anestésicas inflamables con el aire, u oxígeno y óxido nitroso puedan detectarse.
- Antes de la primera utilización y/o después de largas interrupciones de trabajo como vacaciones, limpie y desinfecte o equipo.

Precauciones y advertencias “durante la utilización” del equipo

- El equipo deberá ser operado solamente por técnicos debidamente habilitados y entrenados (Cirujanos Dentistas, Profesionales Capacitados)
- Ante la necesidad de un eventual mantenimiento, utilice solamente servicios de Asistencia Técnica Autorizada Alliage.
- Aunque este equipo haya sido proyectado de acuerdo con las normas de compatibilidad electromagnética, puede, en condiciones muy extremas, causar interferencia con otros equipos. No utilice este equipo junto con otros dispositivos muy sensibles a la interferencia o con dispositivos que críen altos disturbios electromagnéticos.
- No someter las partes plásticas al contacto con substancias químicas, utilizadas en las rutinas del tratamiento odontológico, tales como: ácidos, mercurio, líquidos acrílicos, amalgamas, etc.
- Evite derramar agua ou outros líquidos dentro do equipamento, o que poderia causar curtos-circuitos.
- Nunca toque la salida externa del vapor y, una vez culminada la esterilización, evite tocar las superficies del autoclave. El uso indebido podría causar quemaduras. El fabricante no se responsabiliza por procedimientos incorrectos que puedan causar accidentes.
- No permita que los pacientes, y especialmente los niños, se aproximen al autoclave.
- Acostúmbrese a verificar que la palanca de apertura de la puerta esté debidamente encajada antes de ser usada. De no ser así, el anillo de sellado podría salirse de lugar.
- Antes de utilizar el autoclave, verifique la limpieza interna de la cámara y constate que la tela del filtro de protección esté totalmente limpia, libre de residuos.
- Al soltar la palanca de apertura, la puerta del autoclave debe abrirse con facilidad. Verifique que la despresurización sea completa: la aguja del manómetro deberá estar en la posición “0” (cero). Nunca haga fuerza para abrir el autoclave.
- Utilice solo la manguera suministrada por el fabricante.

EL FABRICANTE PROIBE:

1) El uso de papel tipo “Kraft” como envoltorio de materiales a ser esterilizados, ya que el mismo no es fabricado para este fin. Posee diversas desventajas cuando comparado a otros tipos de envoltorios, tales como la irregularidad e inconsistencia de la textura, lo que compromete la resistencia física, haciéndolo inadecuado como barrera microbiana.

Además, presenta frecuentemente almidón, colorantes y otros productos tóxicos que pueden depositarse sobre los artículos, manchándolos. Puede presentar en su composición alquiltiofeno, el cual, durante la fase de esterilización puede generar un olor extremadamente desagradable, causando náusea y dolor de cabeza a los individuos expuestos.

Además de todas las desventajas presentadas, durante el ciclo de esterilización, el papel tipo “kraft” suelta hilachas, las cuales pueden obstruir las válvulas y tuberías del autoclave.

Papel Kraft / TNT



PRECAUCIONES, RESTRICCIONES Y ADVERTENCIAS

2) Someter al proceso de esterilización en Autoclave el tejido TNT utilizado como material para empaque primario de productos esterilizados y/o campos quirúrgicos. TNT es la sigla para (Tejido No Tejido), es decir, es un tejido producido a partir de fibras flexibles que se aglomeran y fijan, no pasando por los procesos textiles más comunes que son hilatura y tejeduría. Su fabricación no es propia para ser utilizada en autoclaves, una vez que el TNT posee como principal materia prima el polipropileno, material semejante a un termoplástico.



Advertencia

Alliage no se responsabiliza por cualquier daño en el equipamiento o error en el proceso de esterilización debido al uso de papel kraft y/o TNT.

Observar las normas locales vigentes en cada país para elegir y preparar los embalajes.



Atención

Alliage recomienda la utilización de papel de grado quirúrgico, la barrera microbiana de este material está por encima de los 90%, y tiene la ventaja de la verificación visual del instrumento, además de poseer indicadores químicos del proceso.

El fabricante no se responsabiliza por:

- Uso de equipamiento diferente de aquello que ha sido destinado para su uso.
- Daños causados al equipamiento, al profesional y/o al paciente por la instalación incorrecta y procedimientos errados de mantenimiento, diferentes de aquellos que están descritos en estas instrucciones de uso que acompañan al equipamiento o por su operación incorrecta.

Precauciones y advertencias “después de la utilización” del equipamiento

- Mantenga el equipamiento siempre limpio para la próxima operación.
- Evite modificar cualquier parte del equipamiento. No desconecte el cable u otras conexiones sin necesidad.

Precauciones y advertencias durante la “limpieza y desinfección” del equipamiento

- Antes de limpiar el equipamiento, apague la llave general.
- Evite derramar agua u otros líquidos dentro del equipamiento, eso podría causar cortos circuitos.
- Evite utilizar material abrasivo o esponja de acero en la limpieza, evite emplear solventes orgánicos o detergentes que contengan solventes, tales como: éter, tira manchas, etc.

Precauciones en caso de alteración en el funcionamiento del equipamiento

- Si el equipamiento presenta alguna anomalía, verificar si el problema está relacionado con algún ítem de la lista de tópicos imprevistos (fallas, causas y soluciones). En caso de no ser posible solucionar el problema, apague el equipamiento, retire el cable de alimentación de energía de la toma de corriente y contactase con tu representante (Alliage).

Precauciones que deben ser adoptadas contra riesgos previsibles o no comunes, relacionados con la desactivación y abandono del equipamiento

- Para evitar contaminación ambiental o uso indebido del equipamiento después de su inutilización, debe ser descartado en local apropiado (conforme la legislación local del país).
- Respetar la legislación local del país para las condiciones de instalación y descarte de los residuos.

CONSERVACIÓN Y MANTENIMIENTO CORRECTIVO Y PREVENTIVO

Procedimientos adicionales para reutilización

El equipo es reutilizable en cantidades indeterminadas, o sea, ilimitada, necesitando apenas limpieza y desinfección.

Limpieza general

Importante: Para efectuar la limpieza o cualquier tipo de mantenimiento, certifíquese de que el equipo esté desconectado de la red eléctrica.



Atención

- Con el objetivo de eliminar riesgos de seguridad o daños al equipo, recomendamos que al efectuar la limpieza no hay penetración de líquidos en el interior del mismo.
- Para efectuar la limpieza del equipo utilice un paño humedecido con agua y jabón neutro y luego seque con un paño limpio y suave o una toalla de papel. No se recomienda la aplicación de otros productos químicos de limpieza a base de disolventes o hipoclorito de sodio, ya que pueden dañar el equipo.

Desinfección

Para el proceso de desinfección del equipo, utilice espuma detergente desinfectante que contenga componentes activos a base de Cloreto de didecildimetilamonio.

Aplicar la espuma de detergente sobre la superficie o un paño limpio y extender sobre la superficie a tratar. Respete el tiempo de contacto antimicrobiano indicado por el fabricante.

Después de la aplicación, deje secar. No enjuague.

No hay límite en los ciclos o tiempo de aplicación que el equipo y sus partes pueden tolerar durante el proceso de limpieza y desinfección, siguiendo las instrucciones de este manual.



Advertencia

De modo a prevenir contaminación, utilice guantes y otros sistemas de protección durante la desinfección.

Aunque durante los procedimientos, los guantes se utilicen, después de retirarlos, lavar las manos.

CONSERVACIÓN Y MANTENIMIENTO CORRECTIVO Y PREVENTIVO

Limpieza interna (cámara de esterilización en inox y bandejas)



Atención

El cambio en el aspecto visual del interior del tanque de autoclave es una característica normal del producto debido al calentamiento.

Manchas y puntos de oxidación se pueden producir debido al uso, que puede ser total o parcialmente eliminado de acuerdo con el procedimiento recomendado como sigue:

- Para realizar la limpieza interna de su equipo, cámara de esterilización y bandejas, recomendamos el uso de un producto detergente desincrustante que tenga componentes activos a base de Alquil Sulfonato Lineal.

Limpiar de acuerdo con las especificaciones del fabricante (ver etiqueta del paquete).



Advertencia

Después del procedimiento de limpieza, realizar 1 ciclo de autoclave utilizando solo agua destilada y desmineralizada, después de realizar el ciclo, eliminar el exceso de agua con la ayuda de un paño limpio.

Limpieza de las tuberías

Mensualmente será necesario limpiar los componentes internos del Autoclave.

Para realizar la limpieza interna de componentes, tuberías, válvulas y filtros, recomendamos el uso de un producto a base de fosfato monoácido de sodio.

Mezcle el producto de acuerdo con las especificaciones del fabricante.

Coloque la solución en la cámara y realice 1 ciclo de autoclave. Repetir la operación de autoclave utilizando únicamente agua destilada y desmineralizada, después de realizar los ciclos eliminar el exceso de líquido limpiador con ayuda de un paño limpio humedecido con agua.

Limpieza del filtro

- El filtro del autoclave, deberá ser limpiado diariamente.
- Para efectuar la limpieza del filtro, retírelo a través de la asilla, y enseguida lávelo con agua corriente.
- No utilice objetos puntiagudos, los cuales podrían dañar la tela.

CONSERVACIÓN Y MANTENIMIENTO CORRECTIVO Y PREVENTIVO

Tipos de embalaje para esterilización en autoclave

Una de las principales características de los embalajes utilizados para esterilización de materiales es la de poder preservar la esterilidad una vez concluido el proceso de esterilización y durante el almacenado del material.

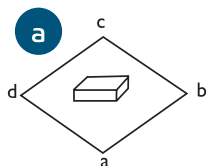
Estos embalajes deben tener las siguientes características:

- Deben permitir el proceso de esterilización;
- Deben ser apropiados para el material y para el método de esterilización;
- Deben permitir el secado, ventilación y disipación del agente esterilizante;
- No deben presentar partes más claras y oscuras;
- Deben ser resistentes a la humedad, estar libres de agujeros y rasguños.

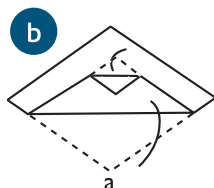
Sugerencia para la aplicación de la técnica usada para envolver los instrumentos y materiales

La técnica usada para envolver los materiales y/o instrumental para el proceso de esterilización en autoclave debe obedecer a una secuencia en la ejecución de los pliegues, tal como muestran las siguientes ilustraciones.

Esta secuencia en la ejecución de los pliegues tiene su razón de ser. Tiene la finalidad de facilitar al profesional el manejo en el momento en que sea necesario y evitar la contaminación al abrir el envoltorio.



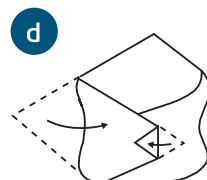
A. Colocar el artículo en el centro del envoltorio, en posición diagonal en relación al material;



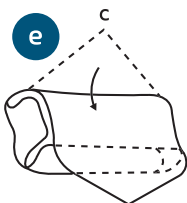
B. Asegurar la punta "a" del envoltorio y cubrir totalmente el material haciendo un pliegue externo;



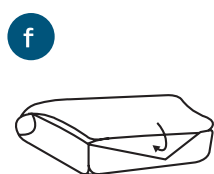
C. Asegurar la punta "b" del envoltorio y traerla para el centro sobre el artículo que está siendo envuelto, cubriéndolo totalmente y haciendo un pliegue externo en la punta;



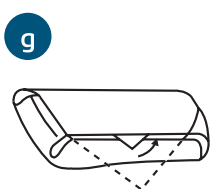
D. Repetir el mismo procedimiento para la punta "d" del envoltorio;



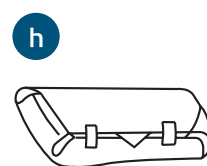
E. Llevar la punta "c" del envoltorio en dirección del operador;



F. Sujetar la punta "c" del envoltorio e introducirla debajo de los pliegues realizados en las figuras C, D y E;



G. Dejar la punta "c" del envoltorio para fuera, evitando la contaminación del material esterilizado y facilitando la apertura del paquete;



H. Si fuera necesario, lacrar el paquete con hilo o cinta crepe.

CONSERVACIÓN Y MANTENIMIENTO CORRECTIVO Y PREVENTIVO

Control del proceso de esterilización con vapor saturado bajo presión

Todos los Autoclaves son probados en la línea de producción a través de un proceso que garantiza la eficiencia del equipamiento para esterilizar objetos de una forma segura.

Mantenimiento de la calificación

Para que la calidad y la garantía de esterilización sean mantenidas durante el uso regular del equipamiento, la prueba con IB debe ser realizada de forma rutinaria. Para que esta prueba pueda ser realizada en el mismo lugar en que está el autoclave, es necesario utilizar el sistema de control ATTEST, el cual consiste en ampollas de prueba IB y una incubadora que permitirá la incubación de la ampolla de prueba y la verificación del resultado final, después de 48 horas.

Procedimiento de prueba con indicador biológico

1. Montar un paquete de prueba para que penetre el vapor; colocar in IB en el interior del mismo y ubicar el paquete de prueba en el punto más frío del autoclave (en este caso, el punto frío del autoclave es la parte superior, cerca de la puerta), con carga completa para un ciclo de rutina.
2. Identificar el paquete de prueba que contiene el IB; recordar que este paquete debe ser abierto para retirar el IB.
3. Al finalizar el ciclo, esperar que el paquete se enfríe, abrirlo y retirar el IB; quebrar la ampolla interna de vidrio del IB dentro de la incubadora específica e incubar por 48 horas.
4. Colocar simultáneamente una ampolla de IB que no haya pasado por el proceso de esterilización a incubar, para verificar el funcionamiento del incubador y también controlar la viabilidad de las esporas usadas en la prueba; leer los IBs (tanto de control positivo como los de la ampolla de prueba) siguiendo las indicaciones del fabricante.
5. Registrar los datos de prueba y sus resultados en un sistema propio de registro.
6. Si el resultado de la prueba con IB fuera positivo, no utilice el autoclave hasta que éste sea reparado por el servicio técnico y su uso liberado.

Sistema ATTEST de Control Biológico para Esterilización por vapor

Para saber más sobre controles químico y biológico consulte la información técnica disponible en el site www.3M.com/br/hospitalar.

Mantenimiento Preventivo

El equipo deberá sufrir mediciones de rutina, conforme legislación vigente del país. Pero nunca con período superior a 3 años.

Para la protección de su equipo, procure una asistencia técnica Alliage para revisiones periódicas de mantenimiento preventivo.

Mantenimiento Correctivo


El suministro de diagramas de circuitos, listas de componentes o cualesquiera otras informaciones que propicien asistencia técnica por parte del usuario, podrán solicitarse, desde que previamente acordado.



Atención

Caso el equipo presente alguna anomalía, verifique si el problema está relacionado con alguno de los ítems listados en el ítem Imprevisto (situación, causa y solución). Si no fuera posible solucionar el problema, desconecte el equipo y solicite la presencia de un técnico representante Alliage en la pos-venta más próxima, o solicite a través del Servicio de Atención Alliage: + 55 (16) 3512-1212.

IMPREVISTOS- SOLUCIÓN DE PROBLEMAS

 En el caso de encontrar algún problema en la operación, siga las instrucciones abajo para verificar y solucionar el problema, y/o entre en contacto con su representante.

| Imprevistos | Causa Probable | Soluciones |
|---|---|---|
| - A Autoclave no enciende. | <ul style="list-style-type: none"> - Enchufe desconectado del tomacorriente. - Botón ON/OFF apagado. - Falta de energía en la red. - Mal contacto en el enchufe hembra. - Fusible quemado. | <ul style="list-style-type: none"> - Conectar el enchufe al tomacorriente. - Encender el botón ON/OFF. - Esperar la normalización del suministro de energía. - Sustituir el enchufe hembra. - Reemplace los fusibles. |
| <ul style="list-style-type: none"> - El autoclave no consigue alcanzar o mantener la presión. - Rango de temperatura diferente de la presión basado en el uso de los colores indicativos del manómetro y el termómetro. | <ul style="list-style-type: none"> - Tensión o amperaje menor que el consumido por el autoclave. - Pérdida en el sello de seguridad. - Problema con la calibración de altitud. - Palanca de apertura mal encajada, lo que causa una pérdida en la tapa. - Cantidad de agua insuficiente. - Cámara sobrecargada. - Fusible quemado. | <ul style="list-style-type: none"> - Consulte un electricista para que éste adapte la red. - Con el Autoclave desconectado y frío, remueva el sello de seguridad y la válvula antivaciación, límpielos y vuélvalos a colocar. Si fuera necesario, sustitúyalos. - Realizar calibración de altitud. - Encaje la palanca de apertura empujándola hacia abajo. - Verifique el volumen de agua indicado. - Utilizar hasta 70% de la capacidad de la cámara, dejando espacios entre los paquetes. - Reemplace los fusibles. |
| - La puerta del Autoclave no abre. | - El autoclave no está totalmente despresurizado. | - Aguarde la total despresurización del autoclave. |

GARANTIA DEL EQUIPO

Este equipo está cubierto por los plazos, términos y condiciones de la garantía contenidos en el Certificado de garantía que viene con el producto.

CONSIDERACIONES FINALES

Entre los cuidados que usted debe tomar con su equipo, lo más importante es lo que dice respecto a la reposición de piezas.

Para garantizar la vida útil de su aparato, reponga solamente piezas originales. Ellas tienen la garantía de los estándares y las especificaciones técnicas exigidas por el representante Alliage.

Llamamos su atención para nuestra red de revendedores autorizados. Solo ella mantendrá su equipo constantemente nuevo, pues tiene asistentes técnicos entrenados y herramientas específicas para el correcto mantenimiento de su aparato.

Siempre que precisara, solicite la presencia de un técnico representante Alliage en la pos-venta más próxima, o solicite a través del Servicio de Atención: + 55 (16) 3512-1212.

NUM. REG. ANVISA: 10069210082

